

2012-2511

المواصفة القياسية العربية الموحدة

رقم 2012-2511

أمان لعب الأطفال

ج 2 : قابلية الإشتعال

المنظمة العربية للتنمية الصناعية والتعدين

مركز المواصفات والمقاييس

مقدمة

يقوم مركز المواصفات والمقاييس في المنظمة العربية للتنمية الصناعية والتعدين بإعداد مواصفات قياسية عربية بواسطة لجان فنية عربية متخصصة أو بواسطة الإدارة العامة للمنظمة أو بالتعاون مع الجهات ذات العلاقة.

وقد تم إعداد هذه المواصفة "أمان لعب الأطفال ج 2 : قابلية الإشتعال " من قبل الهيئة المصرية العامة للمواصفات والجودة، وتم اعتمادها من قبل المجلس التنفيذي للمنظمة في دورته 42.

أمان لعب الأطفال ج2 : قابلية الإشتعال

1- المجال

تختص هذه المواصفة القياسية بأنواع المواد الخام القابلة للإشتعال والمحظورة في كل لعب الأطفال والإشترطات الخاصة بقابلية اشتعال بعض لعب الأطفال عند تعرضها لمصدر اشعال صغير .
تستخدم طرق الإختبار الموضحة في البند (5) لتقدير قابلية اشتعال لعب الأطفال تحت ظروف اختبار خاصة ومحدده .

لا يمكن اعتبار نتائج الاختبار المتحصل عليها مؤشراً كلياً عن اخطار النار الكامنة في لعب الأطفال أو المواد الخام عند تعرضها لمصادر إشعال أخرى .

تتضمن هذه المواصفة الإشتراطات العامة المتعلقة بكل أنواع لعب الأطفال واشترطات محددة وطرق الإختبار الخاصة المتعلقة بلعب الأطفال التالية والتي تعتبر من لعب الأطفال الأكثر خطورة :

- لعب الاطفال التي ترتدى على الرأس: لحيات ، شوارب ، الشعر المستعار(باروكات) ، أقنعة ومنتجات أخرى مصنوعة من الشعر أو الوبر او مواد لها مظاهر متشابهة واقنعة مقولبة ونسجية واغطية وقبعات الرأس والمكونات المتدلية من لعب الأطفال والتي ترتدى على الرأس (ماعدا القبعات الورقية المبتدعة والمستخدمه في الحفلات التنكرية).

- ملابس تنكرية و لعب الأطفال التي ترتدى بواسطة الطفل اثناء اللعب.

- لعب الاطفال التي يدخلها الطفل.

- لعب لينة محشوه (الحيوانات والعرائس والخ) ذات أسطح مغطاه بالشعر أو الوبر .

ملحوظة (1) :

توضح الإشتراطات الإضافية لقابلية اشتعال لعب الأطفال الكهربائية في المواصفات القياسية الأوروبية EN 50088 ومواصفات الكهروتقنية IEC 62115 (أمان لعب الأطفال الكهربائية) .

2- المواصفات المكملة

1 /2 المواصفة القياسية الأوروبية

EN 71 – 5

Safety of toys – P5 : Chemical toys (sets) other than experimental sets .

ISO 2431

Paints and varnishes – Determination of flow time by use of flowcups .

ISO 6941

Textile fabrics – burning behaviour – measurement of flame spread properties of vertically oriented specimens .

2 /2 المواصفة القياسية الدولية

3 /2 المواصفة القياسية الدولية

3- التعاريف

لأغراض هذه المواصفة تطبق المصطلحات و التعاريف التالية :

1 /3 قابلية الإشتعال :

قابلية المادة أو المنتج للاشتعال بواسطة اللهب تحت ظروف اختبار محددة .

2 /3 مخلفات الإشتعال :

مادة منفصلة من العينة اثناء إجراء الاختبار وتستمر في الإشتعال عند وقوعها .

3 /3 الشعر :

الياف مرنة رفيعة مصممة لتمثل الشعر (أنظر 2/4) .

4 /3 اللعبة اللينة المحشوة :

لعبة طفل بملابس أو بدون ملابس ذات أسطح مصنوعة من مواد لينة وتملأ بمواد لينة وتسمح بإنضغاط الجزء الرئيسي للعبة باليد.
انظر المواصفة القياسية الاوروبية (1-71).

5 /3 وميض السطح :

الانتشار السريع للهب على سطح المادة بدون اشتعال التركيب الأساسي في نفس الوقت .
(المواصفة القياسية الاوروبية EN 1103)

6 /3 قطيرات منصهرة:

قطرات متساقطة لمواد منصهرة.

7 /3 سوائل قابلة للاشتعال:

تحضيرات لها نقطة وميض عند درجة حرارة تساوى أو اكبر من 21 °س و اقل من أو تساوى 55 °س.

8 /3 سوائل ذات قابلية عالية للاشتعال:

تحضيرات لها نقطة وميض عند درجة حرارة اقل من 21 °س.

4- الاشتراطات

1 /4 عام (انظر أ/3) :

لا يجب استخدام المواد التالية فى صناعة لعب الأطفال :

- السليلويد (نترات السليلوز) ماعدا المستخدمة فى الورنيش والبويات والمواد اللاصقة او الكرات المستخدمة فى تنس الطاولة واللعب المشابهه والمواد التى لها نفس السلوك فى النار كالسيلويد . تعتبر المواد المحددة التى يطبق عليها اختبار اللهب للتأكد من التطابق مع اشتراطات البنود من (2/4الى5/4) متطابقة مع هذه الاشتراطات اذا حققت لعب الاطفال الاشتراطات المناسبة فى البنود من (2/4 الى 5/4) .

- المواد ذات السطح الوبرى والتى ينتشر اللهب على سطحها عند الاقتراب من اللهب .الاسطح الوبرية التى لا تعطى مساحة احتراق لحظية تفوق مساحة السطح الوبرى البعيد عن لهب الاختبار تحقق هذا الاشتراط.

- المواد الصلبة ذات القابلية العالية للاشتعال.

- بالإضافة لذلك لا يجب أن تحتوى لعب الأطفال على الغازات القابلة للاشتعال والسوائل ذات القابلية العالية للاشتعال و السوائل القابلة للاشتعال والجل القابل للاشتعال ماعدا الموضحة فيما يلى :

- السوائل القابلة للاشتعال والجل القابل للاشتعال والتحضيرات الموردة فى حاويات محكمة الغلق بحد أقصى للحجم 15 مل / حاوية .

- السوائل ذات القابلية العالية للاشتعال والسوائل القابلة للاشتعال الموجودة داخل مسام مواد الأنابيب الشعرية فى وسائل الكتابة .

- السوائل القابلة للاشتعال بلزوجة أكبر من 260×10^{-6} م²/ث التى تعادل زمن انسياب أكبر من 38 ثانية ويتم تقديرها طبقاً للمواصفة القياسية الدولية (2431) باستخدام وعاء رقم (6) .

- السوائل ذات القابلية العالية للاشتعال فى المنتجات الموضحة فى المواصفة القياسية الاوروبية EN 71-5.

2 /4 لعب الاطفال التى ترتدى على الرأس:

عام:

اشتراطات البند (2/4) تطبيق على :

- اللحي والشوارب والباروكات (الشعر المستعار) والمنتجات الأخرى المصنوعة من الشعرو الوبر او مواد لها مظاهر متشابهة.

- أقنعة مقولبة أو نسجية.

- أغطية وقبعات الرأس ,الخ.

- والمكونات المتدلية من لعب الأطفال التى ترتدى على الرأس (ماعدا القبعات الورقية المبتدعة والمستخدمه فى الحفلات التنكرية) (انظر أ/4).

عندما يحتوى المنتج على مظاهر عديدة على سبيل المثال قبعة متصلة بقناع وشعر فيجب ان يختبر كل جزء على حدة طبقاً للبند الفرعى المناسب لهذا الجزء من اللعبة.

المكملات المصنوعة من الخيوط المرنة التى تستخدم من اجل احكام القناع او القبعةالخ على الرأس لا يجب ان تختبر.

اللحي والشوارب والباروكات (الشعر المستعار) والمنتجات الأخرى المصنوعة من الشعر

والوبر او مواد لها مظاهر متشابهة (على سبيل المثال الشرائط المعلقة حرة الحركة و الشرائط الورقية او النسجية ,الخ) ويكون طول البروز حوالى 50 مم او اكثر من سطح اللعبة :

هذه المواد قد تتصل أو لا تتصل بالأقنعة أو القبعات أو المنتجات الأخرى التي ترتدى على الرأس. عند إجراء الاختبار طبقاً للبند 2/5 فإن وقت الاستمرار في الاشتعال يجب ألا يزيد على ثانيتين بعد إزالة لهب الاختبار. بالإضافة لذلك عند حدوث اشتعال يجب أن يكون أكبر طول مشتعل للوبرة والشعر أو المواد الأخرى التي لها مظاهر متشابهة كما يلي :

- 1 - لا يزيد على 50% من أكبر طول ابتدائي عندما يكون الطول الابتدائي 150 مم أو أكثر .
- 2 - لا يزيد على 75% من أكبر طول ابتدائي عندما يكون الطول الابتدائي أقل من 150 مم .

عند إجراء الاختبار على أي مادة بالبند (2/2/4) فإن مسافة المواد البارزة يجب أن تقاس بدون شد للجزء البارز مثل الشعر المموج . يجب أن تفرد الضفائر وتمشط إذا أمكن قبل الاختبار.

اللحي والشوارب والباروكات (الشعر المستعار) والمنتجات الأخرى المصنوعة من الشعر والوبر أو مواد لها مظاهر متشابهة (على سبيل المثال الشرائط المعلقة حرة الحركة و الشرائط الورقية او النسجية) ويكون طول البروز اقل من 50 مم من سطح اللعبة :

هذه المواد قد تتصل أو لا تتصل بالأقنعة أو القبعات أو المنتجات الأخرى التي ترتدى على الرأس. عند إجراء الاختبار طبقاً للبند (3/5) فإن وقت الاستمرار في الاشتعال يجب ألا يزيد على ثانيتين بعد إزالة لهب الاختبار, ولا يزيد الحد الأقصى للمسافة بين الحافة العليا للمساحة المحترقة و نقطة انطلاق اللهب على 70 مم.

اقنعة الرأس المقولبة بالكامل او جزئيا:

عند إجراء الاختبار طبقاً للبند (3/5) فإن وقت الاستمرار في الاشتعال يجب ألا يزيد على ثانيتين بعد إزالة لهب الاختبار, ولا يزيد الحد الأقصى للمسافة بين الحافة العليا للمساحة المحترقة و نقطة انطلاق اللهب على 70 مم. تستبعد الأقنعة التي الوجه جزئياً والمصنعة من الورق المقوى بدون وبره ، و شعر ومكملات أخرى (هذا بخلاف الأجزاء المستخدمة لأمان اللعبة) .

مكونات لعب الأطفال التي ترتدى على الرأس(ماعدا الموضحة في البند 2/2/4 والبند 3/2/4) واغطية واقنعة الرأس ,الخ والاقنعة النسجية التي تغطي الرأس جزئيا او كلياً وتستبعد اللعب الموضحة في البند (3/4):

عند إجراء الاختبار طبقاً للبند (4/5) فإن معدل انتشار اللهب للمواد يجب ألا يزيد على عشرة مم/ث أو يجب أن يكون ذاتي الإطفاء قبل الوصول الى الخط الثاني المحدد .

3 /4 ملابس تنكرية و لعب الأطفال التي ترتدى بواسطة الطفل اثناء اللعب (انظر أ/5):

وتتضمن على سبيل المثال ملابس رعاة البقر ، ملابس الممرضات...الخ و قبعات الرأس طويلة الامتداد والتي لا ترتبط باغطية الرأس الموضحة في البند 5/2/4.

في حالة عدم امكانية الحصول على عينة اختبار كاملة بأبعاد (610 × 100) مم فيسمح باستخدام عينة اختبار مكونة من قطعتين منفصلتين من نفس العينة على ان تكون ابعاد كل منها (100 X 310) مم وعندما تثبت مع بعضها بتداخل 10 مم فسوف تتحقق عينة الاختبار بابعاد (100 X 610) مم.

عند إجراء الاختبار طبقاً للبند (4/5) فإن معدل انتشار اللهب يجب ألا يزيد على 30 مم/ث أو يجب أن يكون ذاتى الإطفاء قبل الوصول الى الخط الثانى المحدد .

إذا تراوح معدل إنتشار اللهب بين (10 – 30) مم/ ثانية فإن كل من اللعبة والعبوة يجب أن توضح التحذير التالى : " تحذير ! يحفظ بعيداً عن النار "

4 / 4 لعب الأطفال التى يدخلها الطفل(انظر أ/6):

تتضمن على سبيل المثال خيام وكهوف و أنفاق اللعب .

عند إجراء الاختبار طبقاً للبند (4/5) فإن معدل انتشار اللهب يجب ألا يزيد على 30 مم/ث أو يجب أن يكون ذاتى الإطفاء قبل الوصول الى الخط الثانى المحدد .

عند إجراء الاختبار طبقاً للبند (4/5) إذا كان معدل إنتشار اللهب للعينات الممثلة أكبر من 20 مم/ ثانية فإنه يجب ألا يوجد مخلفات اشتعال (مواد منفصلة مشتعلة) او قطيرات منصهرة .

فى حالة ان تكون المادة غير متماثلة الأسطح فيجب إجراء الاختبار على كلا السطحين.

إذا تراوح معدل انتشار اللهب بين (10 – 30) مم/ ثانية فإن كل من اللعبة والعبوة يجب أن توضح التحذير التالى : " تحذير ! يحفظ بعيداً عن النار " .

فى حالة عدم امكانية الحصول على عينة اختبار كاملة بأبعاد (100 × 610) مم فيسمح باستخدام عينة اختبار مكونة من قطعتين منفصلتين من نفس العينة على ان تكون ابعاد كل منها (100 X 310) مم وعندما تثبت مع بعضها بتداخل 10 مم فسوف تتحقق عينة الاختبار بابعاد (100 X 610) مم

4 / 5 اللعب اللينة المحشوة (الحيوانات والعرائس والخ) ذات أسطح وبرية بالشعر أو نسجية:

لا تطبق اشتراطات هذا البند على اللعب التى عندما توضع طبقاً للوضح الموضح فى البند (3/5/5) بأبعاد 150مم تعطى أقصى ارتفاع رأسى دون إعاقة .

يجب اختبار اللعبة كما تورد متضمنه أى ملابس موجودة مع اللعبة وعند نزع الملابس يجب نزعها بدون تلف للملابس أو اللعبة.

عند إجراء الاختبار طبقاً للبند (5/5) فإن معدل انتشار اللهب على السطح يجب ألا يزيد على 30 مم/ث أو يكون قابلاً للانطفاء ذاتياً.

5- طرق الإختبار

1 / 5 عام

موقد الإختبار :

يتم الحصول على لهب الإختبار من الموقد الموصف فى المواصفة القياسية الدولية أيزو (6941) ملحق(أ) والذي يعمل بغاز البيوتان أو البروبان .

التكليف وحجرة الأختبار :

قبل كل اختبار يجب تكليف اللهب أو العينات لمدة 7 ساعات على الأقل فى درجة حرارة (20 ± 5) سُ ورطوبة نسبية (5 ± 65) % .

تجرى الأختبارات فى حجرة الأختبار التى بها حركة الهواء اقل من 0.2 م/ث فى بداية الاختبار والتى لا تتأثر بتشغيل الأجهزة الميكانيكية أثناء الإختبار ومن الضرورى ألا يتأثر حجم الهواء فى حجرة الأختبار بالإنخفاض فى مستوى تركيز الأكسجين . عند استخدام حجرة مفتوحة من الأمام للأختبار يجب التأكد أن عينة الأختبار على بعد 300م على الأقل من جدران الحجرة . تحفظ درجة حرارة حجرة الاختبار عند درجة حرارة تتراوح من (10 إلى 30) سُ ورطوبة نسبية تتراوح من (15 إلى 80) % قبل إجراء الإختبار. يجرى إختبار العينات خلال خمسة دقائق من إزالة العينات من ظروف التكليف .

لهب الاختبار:

يوقد الموقد الموصف فى البند 1/1/5 ويسخن مسبقا لمدة دقيقتين على الاقل. ويقاس إرتفاع اللهب المطلوب من الموقد فى وضع رأسى من نهاية أنبوبة الموقد وحتى قمة اللهب .

2/5 الإختبار الخاص باللى والشوارب والباروكات (الشعر المستعار) والمنتجات الأخرى المصنوعة من الشعر والوبر او مواد لها مظاهر متشابهة (على سبيل المثال الشرائط المعلقة حرة الحركة و الشرائط الورقية او النسجية) ويكون طول البروز حوالى 50 مم او اكثر من سطح اللبنة

لهب الاختبار:

يضبط ارتفاع اللهب الى (20 ± 2) مم.

موضع موقد الاختبار:

رأسى.

اداء الاختبار

يقاس طول الوبره والشعر والمواد الملحقه الأخرى وتوضع اللبنة بحيث يكون أطول الأبعاد للوبرة أو الشعر أو الملحقات الأخرى معلقا عمودياً أو شبه عموديا بقدر الإمكان .

يمرر اللهب لمدة (2 ± 0.5) ثانية خلال الحد السفلى او نهايات مواد عينة الاختبار بحيث يخترق ما طوله 10مم من هذا الجزء تقريبا .

وعند حدوث احتراق يقاس وقت استمرار الاشتعال واقصى طول للوبرة أو الشعر أو المواد التى (لها مظاهر متشابهة) المحترقة.

3/5 الإختبار الخاص باللى والشوارب والباروكات (الشعر المستعار) والمنتجات الأخرى المصنوعة من الشعر والوبر او مواد لها مظاهر متشابهة (على سبيل المثال الشرائط المعلقة حرة الحركة و الشرائط الورقية او النسجية) ويكون طول البروز اقل من 50 مم من سطح اللبنة واقنعة الراس المقولبة كليا او جزئيا

لهب الاختبار

يضببط ارتفاع اللهب الى (2±20)مم.

موضع موقد الاختبار

يتحرك الموقد ليكون بزاوية 45°

اداء الاختبار

توضع اللعبة رأسياً
يجرى اختبار اللهب لمدة (5 ± 0.5) ثانية على اللعبة بحيث يلامس لهب الاختبار 20 مم على الاقل أعلى الحد السفلى للعبة و/او المكمل وتقاس المسافة من اقرب نقطة لانبوبة الموقد افقياً لسطح اللعبة بحوالي 5 مم .وعند حدوث احتراق يقاس وقت استمرار الاشتعال واقصى مسافة بين الحافة العليا للمساحة المحترقة و نقطة انطلاق اللهب.

4/5 الإختبار الخاص بمكونات لعب الاطفال التي ترتدى على الرأس(ما عدا الموضحة فى البندين 2/2/4 و3/2/4) وأغطية وقبعات الرأس...الخ والأقنعة النسجية التي تغطي الرأس بالكامل أو جزئياً والملابس التنكرية ولعب الأطفال التي يدخلها الطفل

اعداد العينة:

يجب أن يجرى كل إختبار على لعبة جديدة . إذا كان هناك نصيحة للمستهلك فتوضع فى صورة بطاقة تنبيهية على اللعبة أو الغلاف :

- تشير إلى أن اللعبة يجب ألا تغسل فيجب ألا يتم غسلها أو نقعها قبل الاختبار .
- توصى بطريقة الغسيل أو التنظيف فإن اللعبة يجب معاملتها طبقاً لهذه التوصيات الموصى بها من قبل المصنع .

- اذا لم تعطى أى معلومات مرتبطة بالغسيل أو التنظيف فإن اللعبة يجب أن تعامل قبل الإختبار كما يلى :
تغمر اللعبة فى ماء الصنبور (عند درجة حرارة 20°س تقريباً) بنسبة 1 : 20 وزن اللعبة (جم) إلى حجم الماء (مل) وتترك لمدة عشرة دقائق . تصفى ويكرر ذلك مرتين . تشطف بغمر اللعبة فى ماء منزوع الأملاح لمدة دقيقتين . تصفى وتجفف بطريقة مناسبة تسمح بإعادتها إلى حالتها الأصلية .

تقطع عينات الاختبار بأبعاد (100 X 610) مم على الاقل من كل مادة متاحة .إذا امكن لا يجب ان تتضمن العينة وصلات الحواف او حواف مزخرفة حيث تغير الوصلات معدل انتشار اللهب لذلك يجب ان توضع فى اعلى جزء من ماسك العينة.

فى حالة عدم امكانية الحصول على عينة اختبار كاملة بأبعاد (610 × 80) مم فيسمح باستخدام عينة اختبار مكونة من قطعتين منفصلتين من نفس العينة على ان تكون ابعاد كل منها (100 X 310) مم , وعندما تثبت مع بعضها بتداخل 10 مم فسوف تتحقق عينة الاختبار بأبعاد (100 X 610) مم وقد تستخدم دبابيس لاحكام الربط للتأكد من عدم وجود فجوة عند التداخل.

عندما يختلف معدل انتشار اللهب مع اتجاه النسيج وفى حالة وجود مواد كافية تقطع عينة اختبار بطول يمثل الاتجاه الراسى للعبة عند الاستخدام.

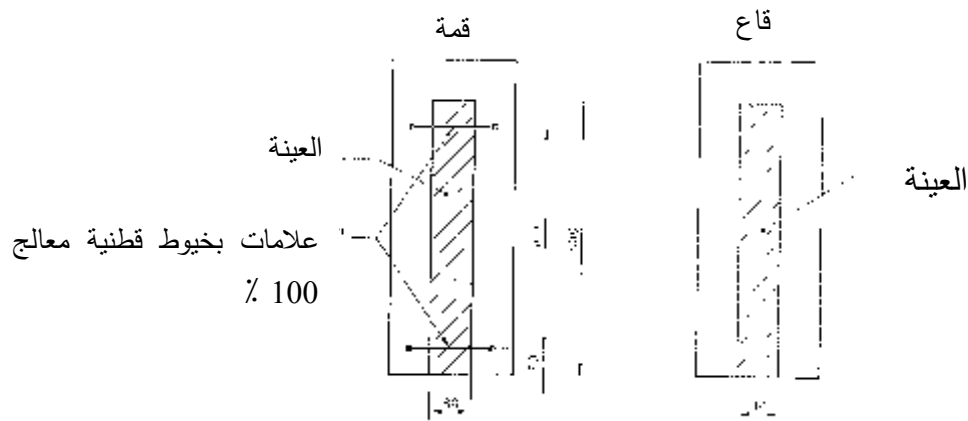
اللعبة الموضحة فى البند 3/4 (الملابس التنكرية و لعب الأطفال التي ترتدى بواسطة الطفل اثناء اللعب)

في حالة الملابس التنكرية التي تلبس على الوجه الاخر العكسي وتكون مواد الأسطح غير متماثلة فيجب إجراء الاختبار على كلا الوجهين. في هذه الحالة تحضر عينة أخرى وقد تكون من لعبة أخرى في حالة عدم وجود مواد كافية للحصول على عينتين من نفس العينة.

تعليق العينة :

توضع العينة على ماسك العينة كما هو موضح في الشكل (1) وتشد برفق لتجنب التموجات والتجاعيد

الابعاد: مم



الشكل (1)

الإختبار الخاص بالمكونات المتدلاة للعب الاطفال التي ترتدى على الرأس (ما عدا الموضحة في البندين 2/2/4 و 3/2/4) وأغطية وقبعات الرأس... الخ والأقنعة النسجية التي تغطي الرأس جزئيا أو بالكامل والملابس التنكرية ولعب الأطفال التي يدخلها الطفل

اللعبة الموضحة في البند (5/2/4) و في البند (3/4) يجب ان يوضع السطح الخارجى للمادة عند الاستخدام متجها لاعلى.

في حالة ان تكون مواد اللعب طبقا للبند (4/4) غير متماثلة الأسطح فيجب إجراء الاختبار على كلا الوجهين.

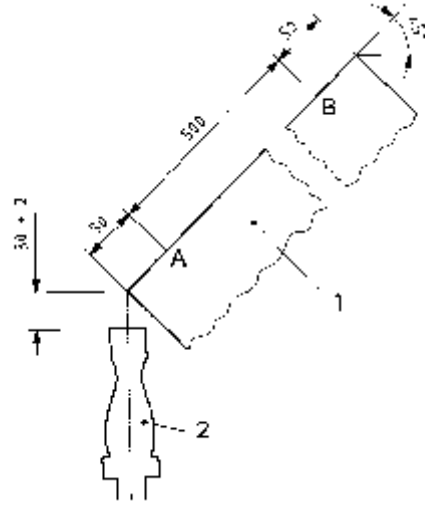
تثبت الخيوط المحددة عند نقاط الإتصال A و B بالشكل (2) خلال العينة على بعد لا يزيد على 2 مم من سطح العينة بوسيلة تشير الى الوصول للخيط المحدد. يوضع ماسك العينة عند زاوية (45 ± 1) من الإتجاه الأفقى .

لهب الاختبار

يضبط ارتفاع اللهب الى (40 ± 3) مم .

موضع موقد الاختبار

يوضع الموقد عموديا للحصول على المسافة بين حافة وقمة اللهب (2 ± 30) مم (انظر الشكل 2).



الأبعاد: مم

A و B موضع الخيوط القطنية
المعالجة 100 %

1 العينة

2 الموقد

الشكل (2)

موقد غاز

اداء الاختبار

يحفظ الموقد مع اللهب لمدة (10 ± 1) ثانية

عند حدوث احتراق يبدأ تشغيل اداة الوقت عند الوصول للخيوط الاول المحدد باللهب ويتم ايقافها عند الوصول للخيوط الثانى.

النتائج

بعد تطبيق اللهب إذا لم تشتعل العينة ولم يتم الوصول الى الخيوط الاول فيكون معدل انتشار اللهب صفر.

عند حدوث اشتعال وتم الوصول الى الخيط الأول ثم ينطفئ اللهب قبل الوصول الى الخيط الثانى فتعتبر المادة المختبرة ذاتية الانطفاء.

عند الوصول للخيط الثانى يلاحظ الوقت ويحسب معدل انتشار اللهب مم/ث وتقرّب النتائج لأقرب قيمة بالمم/ث.

5/5 اختبار اللهب اللينة المحشوة

لهب الاختبار

يضبط ارتفاع اللهب الى (20 ± 2) مم .

موضع موقد الاختبار

يتحرك الموقد ليكون بزاوية 45°

اداء الاختبار

توضع اللعبة فى وضع رأسى بحيث يكون الرأس لأعلى بحيث تمثل العينة الحد الاقصى للمساحة الراسية لسطح انتشار اللهب.

وتعرض العينة للهب لمدة (3 ± 0.5) ثوانى بحيث تكون المسافة بين حافة انبوبة الموقد واللعبة حوالى 5 مم ويلامس اللهب العينة من 20مم إلى 50 مم أعلى الحد السفلى لاحدى مواد اللعبة التى لها اعلى قابلية للاشتعال كما وضح قبل ذلك.

ملحوظة(1):

بصفة عامة يجب اجراء تحديد مسبق للمواد عالية القابلية للاشتعال بملاحظة انتشار اللهب اثناء احتراق العينة فى الاختبار الأول. العينات ذاتية الاطفاء باقل تلف يمكن ان تختبر باستخدام نقطة انطلاق لهب الاختبار على مواد مختلفة اعلى هذه العينات المزودة للاطفاء الذاتى من مساحة المواد الجديدة يجب الا تقل نقطة انطلاق اللهب عن 150 مم من اعلى سطح للعبة مع الاخذ فى الاعتبار ان لهب العينات ذاتية الاطفاء يكون بعيدا عن مساحة المادة الجديدة. بعد رفع اللهب يقاس الوقت المستغرق لإنتشار اللهب على سطح اللعبة حتى يصل اولا اللهب الى اعلى ارتفاع لسطح اللعبة.

عند حدوث اشتعال ثم ينطفئ اللهب قبل الوصول الى أعلى ارتفاع لسطح اللعبة فتعتبر المادة المختبرة ذاتية الانطفاء.

ملحوظة(2):

اذا كانت المسافة العمودية المستقيمة بين نقطة انطلاق اللهب واعلى سطح للعبة 500 مم او اكثر فيجب ايقاف الاختبار عندما يصل قمة اللهب لارتفاع 500 مم من نقطة انطلاق لهب الاختبار. يحسب معدل انتشار اللهب باستخدام الوقت المستغرق للوصول لهذه النقطة.

6- تقرير الاختبار

يجب ان يزود تقرير الاختبار ويحتوى على المعلومات التالية على الاقل:

1 /6 وصف وتعريف المنتج

2 /6 رقم هذه المواصفة القياسية

3 /6 بنود التطبيق

4 /6 النتائج واستنتاجات الاختبارات

5 /6 اى حيود بالاتفاق او غير ذلك عن طرق الاختبار الموضحة وخاصة المرتبطة بغسيل العينات.

6 /6 تعليمات الغسيل الموضحة مع الملابس التنكرية او اللعب التى يدخلها الطفل .

7- المصطلحات الفنية

أمان لعب الأطفال.....safety of toys.....

flammability	قابلية الإشتعال
flaming debris	مخلفات الإشتعال
self – extinguishing	الإطفاء الذاتى
representative sample	عينة ممثلة
surface flash.....	وميض السطح
filled soft toy.....	لعبة لينة محشوة
celluloide.....	سليوليد

8- المراجع

المواصفة القياسية الاوروبية

EN 71-2/2006+A1/2007

Safety of toys P2: Flammability .

ملحق (أ)
(استرشادى)

خلفية وتفسير (إيضاح) هذه المواصفة

أ/1 عام

يأخذ محتوى هذا الجزء فى الاعتبار لعب الأطفال التى يمكن أن تشكل مخاطر مؤثرة تؤذى الطفل من المواد الخطرة المتمثلة فى قابلية الاشتعال الكامنة .

أ/2 المجال

يوضح الملحق الأنواع الرئيسية للعب الأطفال التى يتم التعامل معها فى هذا الجزء من المواصفة، ويجب أن يلاحظ أن هناك أنواع من المواد القابلة للاشتعال محظور استخدامها فى كل لعب الأطفال.

أ/3 المتطلبات العامة (انظر البند 1/4)

اشتراطات المواد الصلبة والغازات القابلة للاشتعال كانت تؤدى فى الماضى إلى تداخل. المواد الصلبة ذات القابلية العالية للاشتعال تعرف على أنها تلك المواد التى تلتهب بمجرد ملامسة مصدر الاشتعال وتستمر فى الاشتعال حتى بعد رفع مصدر الاشتعال. فى هذه الحالة تعتبر المواد الصلبة فقط التى تحترق فى الحال وتستهلك بسرعة مواد ذات قابلية عالية للاشتعال.

لا تعتبر مواد البلاستيك والورق والنسيج مواد صلبة ذات قابلية عالية للاشتعال فى محتوى هذه الاشتراطات.

أى مادة غازية وقابلة للاشتعال فى درجة حرارة الغرفة يجب ان تعتبر غاز قابل للاشتعال

أ/4 لعب الأطفال التى ترتدى على الرأس

يتضمن هذا البند العناصر التى يمكن أن تحترق بدون إدراك الطفل. تطبق أيضا اشتراطات وطرق الاختبار الموضحة فى البند (4/2/4) على الأقفعة التى تغطى الوجه أو الرأس بالكامل بصرف النظر إذا كانت هذه المكملات مشار إليها فى الفقرة الفرعية أو لا.

أ/5 الملابس التنكرية ولعب الأطفال التى يرتديها الطفل أثناء اللعب (انظر البند 3/4)

يتضمن هذا البند على سبيل المثال : (ملابس رعاة البقر والممرضات الخ وأغطية الرأس ذات الأطراف المتدلية الطويلة التى لا ترتبط بملابس الرأس الموضحة فى البند (5/2/4)). وللتأكد من توسيع مدى الاختبار ليغطى (المقاسات الصغيرة للملابس التنكرية) فيمكن أن تتكون عينة الاختبار من جزئين متساويين .

أ/6 لعب الأطفال التى يدخلها الطفل (انظر البند 4/4)

وتتضمن على سبيل المثال (الخيام والأكواخ وأنفاق اللعب وعرائس المسرح. ويمكن إهمال هذا الاختبار على هذه اللعب نتيجة عدم كفاية حجم العينة.

تحدد اشتراطات مخلفات الاشتعال للمواد التى لها معدل انتشار للهب اكبر من 20 مم/ث. تنتج المنتجات المصنوعة من النيلون والمواد المصنوعة يدويا مخلفات اشتعال. تستخدم حاليا على نطاق واسع فى تصنيع ملابس الأطفال لان لها معدل انتشار للهب بطيء نسبيا وهذا أدى إلى استخدام مواد أكثر خطورة والتي تحقق اشتراطات مخلفات الاشتعال ولكن لها معدل انتشار لهب أسرع .

أ/7 الاختبار الخاص بالملابس التنكرية ولعب الأطفال التى يدخلها الطفل (انظر البند 2/4/5)

الإطار المزدوج على شكل حرف U مصمم للتأكد من إحكام المادة خلال الاختبار .عندما تعرض المواد

للحرارة تتفاعل باختلاف نوعها. وهناك قدرة لبعض المواد للانكماش بعيدا عن مصدر اللهب. أما بخصوص
ماسك العينة فان هذا التأثير يقلل التضارب بين المعامل . والبند الهام هنا ليس سرعة الاحتراق ولكن معدل
انتشار اللهب.

ويوجد صعوبة عملية في اختبار لعب الأطفال التي لها وصلات عند الحواف وحواف مزخرفة مهذبة.
ويجب بقدر الإمكان تجهيز عينة اختبار ممثلة بدون هذه الوصلات عند الحواف.

ملحق (ب)

(استرشادي)

توضح بنود هذه المواصفة الاشتراطات الأساسية
أوإى إضافات أخرى طبقاً للمواصفة القياسية العربية
الخاصة بالاشتراطات الأساسية لآمان لعب الأطفال

تحذير :

قد تطبق اشتراطات ومواصفات أخرى على المنتج الواقع داخل مجال هذه المواصفة .

جدول (ب)

التطابق بين هذه المواصفة القياسية العربية الخاصة بالاشتراطات الأساسية لآمان لعب الأطفال

بنود الاشتراطات المتطابقة لهذه المواصفة	اشتراطات م ق ع بالاشتراطات الأساسية لآمان لعب الأطفال
البنود من 4 إلى 5	بند (10/1/2/3) أخطار محددة
البنود من 4 إلى 5	بند (1/2/2/3) أخطار محددة
البنود من 3/4 إلى 4/4	بند (1/1/3) و (2/1/3) قواعد عامة



